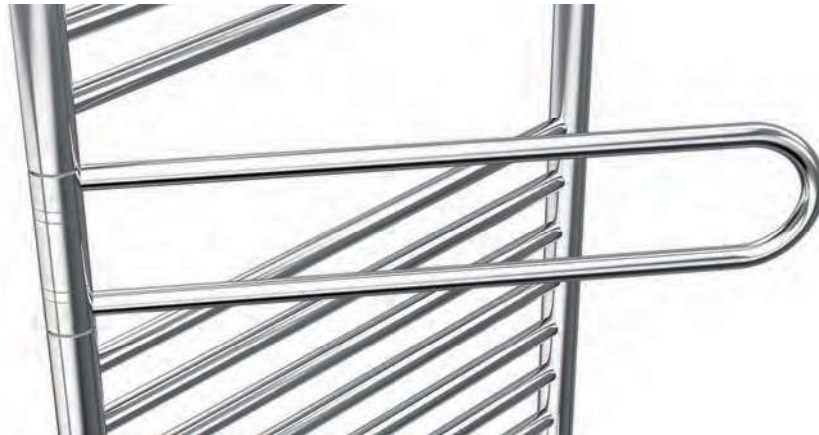


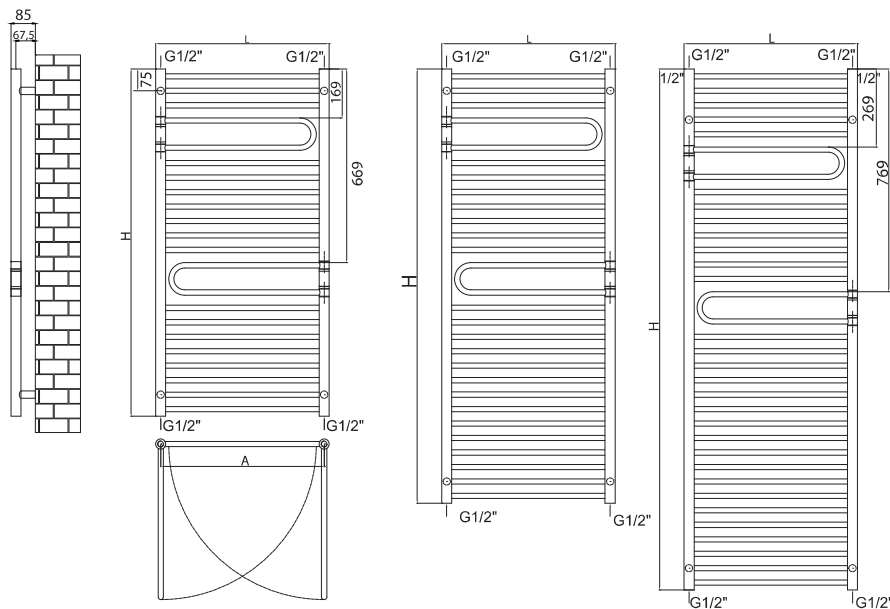
SUNNY FLEXI

With its innovative design, SUNNY FLEXI is just perfect for heating your room and your towels & clothes efficiently and in style. SUNNY FLEXI, all rounded, looks simple but it has been carefully designed for maximum performance and heating, offering the benefits of the hot water that runs through all the towel bars, including the flexible element. Its biggest advantage is that drying the towel will not slow down the convection of the movement of air through the radiator for heating the room.

Cu un design inovator, SUNNY FLEXI este perfect pentru încălzirea camerei, a prosoapelor și a hainelor în mod eficient și cu stil. SUNNY FLEXI, cu forma lui rotundă, pare simplu, dar a fost atent proiectat pentru performanțe maxime de încălzire, oferind beneficiile apei calde care circulă prin toți elementii săi, inclusiv prin elementul flexibil. Dar, marele lui avantaj este că uscarea prosopului nu va încetini convecția căldurii generate de radiator în mediul ambiant.



Height/ Înălțime (H) mm	Length/ Lățime (L) mm	Centres/ Interax (A) mm	No el/Nr elementi pcs	Weight/ Greutate kg	Volume/ Volum l	OUTPUT/PUTERE TERMICĂ (watt)								
						$\Delta t=30^{\circ}\text{C}$		$\Delta t=40^{\circ}\text{C}$		$\Delta t=50^{\circ}\text{C}$		$\Delta t=60^{\circ}\text{C}$		electrical
						ral	chrome	ral	chrome	ral	chrome	ral	chrome	
1200	600	565	22	7.9	4.3	275	211	391	301	528	406	660	508	500
1500	600	565	28	9.9	5.4	338	260	481	370	650	500	812	625	600
1800	600	565	34	12.0	6.5	401	308	570	439	771	593	963	741	600



Hydraulic connections/Conexiuni hidraulice*



Max. working
pressure/Presiune
max. de lucru 10 bar



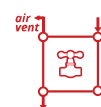
Max. working temperature/
Temperatură max. de lucru
90 °C



Mounting kit included/
Kit montaj inclus/ K02
pag. 154



S1



S2

* When you order, you must mention the type of connection you require. The price changes according to the requirements.
Când comandați trebuie să menționați tipul de alimentare necesar. Prețul se modifică în funcție de cerințe.